

Manual de utilizare pulverizator electric Volpi V-Black Smart

Sumar :

1. Descrierea manualului
2. Descrierea pulverizatorului
3. Instructiuni generale
4. Instructiuni pentru manipulare si transport
5. Instructiuni de utilizare
6. Intretinere pulverizator
7. Probleme-Cauze-Solutii
8. Instructiuni de dezmembrare si reciclare
9. Piese de schimb
10. Declaratie de conformitate producator

Introducere :

Felicitari pentru achizitia facuta si alegerea produselor Volpi. Principalele caracteristici ale pulverizatorului electric sunt piesele de calitate superioara si durata de viata ridicata. Au fost concepute sa reziste in orice conditii meteo si utilizarea in orice mediu.

1. Descrierea manualului :

Va rugam sa cititi cu atentie manualul si instructiunile de utilizare inainte de folosirea pulverizatorului, efectuarea mentenantei sau a oricarei alte operatiuni ce implica pulverizatorul achizitionat.

Utilizarea acestuia in parametri, conform instructiunilor si curatarea acestuia constanta va pastra pastra calitatea pulverizatorului pe toata durata utilizarii fara a-i scadea eficacitatea si siguranta

Manualul trebuie pastrat tot timpul la indemana in apropierea pulverizatorului, astfel incat sa poata fi consultat si verificat oricand este nevoie pe toata durata de viata a aparatului.

Scopul manualului de utilizare :

- Descrierea operatiunilor si conditiilor de utilizare a pulverizatorului
- Prezentarea principalelor parti tehnice ale pulverizatorului
- Prezentarea instructiunilor de utilizare corecte
- Sublinierea potentialelor pericole in utilizare sau depozitare
- Prezentarea instructiunilor pentru lucrarile de mentenanta si servizare

Aditional informatiilor prezentate in manual utilizarea si performantele aparatului sunt direct legate de respectarea instructiunilor de utilizarea de catre operator.

2. Descrierea pulverizatorului

Detalii Tehnice : Pulverizatorul V-Smart trebuie folosit doar cu solutii aprobate de autoritatile locale si reglementate de autoritatile fitosanitare. Temperatura solutiilor folosite nu trebuie sa depaseasca temperatura de 40 grade celsius.

Atentie : Nu folositi aparatul pentru pulverizarea pesticidelor.



DERATIZARE



DEZINSECTIE



DEZINFECTIE

Pompa	Cu Diafragma
Baterie reincarcabila litiu	3.7V DC 2.6 Ah
Duza ajustabila	DA
Presiune de lucru	0-2 bari
Debit	Pana la 0.35 Litri / min
Litri pulverizati pentru fierare incarcare a bateriei	Pana la 52.5
Capacitate rezervor	5 litri
Gretate fara lantie	1.25 kg
Greutate cu rezervorul plin	6.25 kg
Greutate gross cu ambalaj	1.45 kg
Filtru duza	DA
Portul de incarcare a bateriei	Mirco USB

Conditii de utilizare : Temperatura 5-40 grade celsius; Umiditate 0-70 %

Este esential ca aparatul sa fie protejat de conditiile meteo nefavorabile cum ar fi ploaia, si sa fie depozitat intr-un spatiu cu umiditate scazuta.

Pulverizatorul nu se poate utiliza in zonele cu risc mare de explozie

Normele de zgomot : Vibratiile si zgomotul produs de pulverizator sunt sub limita admisa si nu pot afecta operatorul in timpul utilizarii. Nivel zgomot sub 70 dBA, vibratii in timpul utilizarii sub 2.5 m/S²

3. Instructiuni generale

Instructiuni de siguranta. In ciuda instructiunilor de utilizare pulverizatorul poate fi impliat in diverse situatii cu risc potentia in functie de zona de lucru. Este necesar ca operatorul sa anliceze cu atentie posibilele pericole care pot aparea in zona de lucru si sa actioneze in conformitate.

- In timpul utilizarii operatorul trebuie sa urmeze instructiunile si procedurile de lucru si sa respecte regulile de securitate.
- Nu utilizati acest pulverizator cu produse cu grad mare de toxicitate. Utilizati doar produse avizate de catre Ministerul Sanatatii si respectati instructiunile de lucru ale acestora
- Este interzisa utilizare pulverizatorului de catre copii sau femeile gravide
- Nu utilizati pulverizatorul in cazul in care sunteti obosesti excesiv, sub influenta alcoolului sau a substantelor halucinogene, a pastilelor sau a altor substante cu restrictii
- Nu pulverizati solventi, acizi sau substante inflamabile
- Purtati intotdeauna echipament de protectie in timpul utilizarii
- Evitati inhalarea vaporilor creati in timpul pulverizarii
- Utilizati pulverizatorul in doar in spatii aerisite.
- Nu utilizati pulverizatorul in conditii de vant puternic.
- Nu utilizati pulverizatorul la o distanta mai mica de 6 metri fata de alti oameni sau animale.
- Nu dispersati solutia ramansa in rezervor in mediu sau zone nepermise
- Dupa utilizarea pulverizatorului operatorul trebuie sa se spele cu atentie pe maini si fata
- Nu lasati pulverizatorul in conditii meteo nefavorabile

Este interzisa : Folosirea pesticidelor; modificarea partilor componente a pulverizatorului; adaugarea de accesorii sau parti componente neacceptate de producator; utilizarea solventilor cum ar fi alcoolul sau solventi petrolieri

4. Instructiuni pentru manipulare si transport

Transportul pulverizatorului trebuie sa se faca tinand ont de toate conditiile pentru a evita deteriorarea acestuia.

Cand transportati pulverizatorul butonul de On/Off trebuie sa fie in permanenta oprit

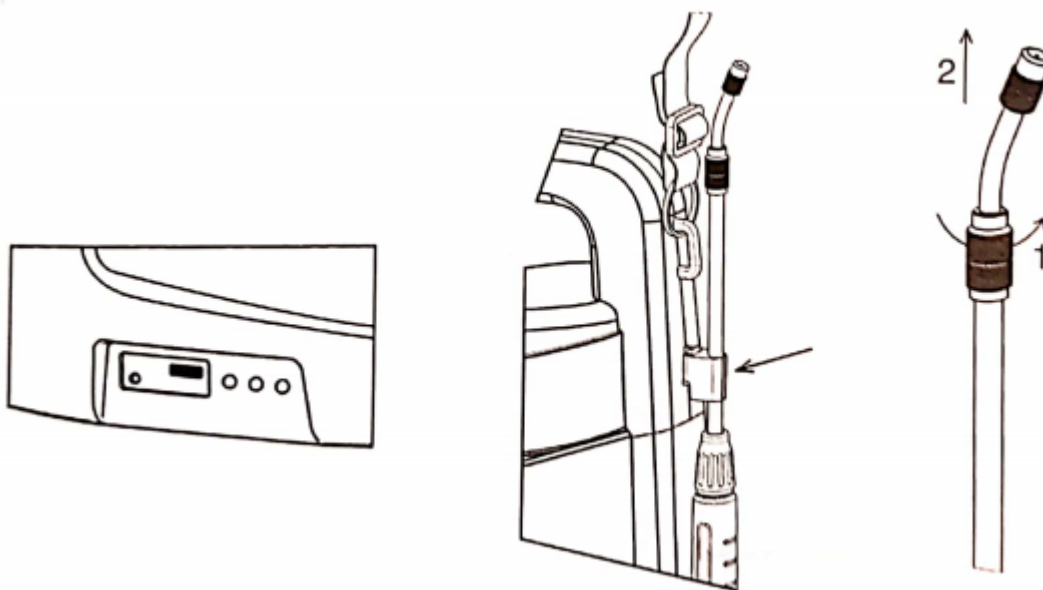
In timpul transportului rezervorul de solutie trebuie sa fie intoteauna gol, precum si circuitul de solutie. Presiunea din aparat trebuie eliberata inainte de a se transporta.

Cand transportati sau mutati pulverizatorul este recomandat sa evitati gropile, hopurile sau socurile care pot duce la deteriorarea aparatului.

5. Instructiuni de utilizare

Montarea pulverizatorului :

- Tineti lancia in mana si intreptati-o spre podea
- Porniti pulverizatorul folosind butonul de On/Off de pe manerul pulverizatorului
- Verificati eventualele curgeri de apa din circuit
- Opriti pulverizatorul
- Verificati nivelul bateriei indicat de cele trei leduri din partea de jos a pulverizatorului dupa cum urmeaza : 3 leduri aprinse - baterie incarcata 100 %, 2 leduri aprinse - baterie incarcata 50 %, 1 led aprins - baterie incarcata 20 %, nici un led aprins - baterie descarcata.
- Daca bateria are nivelul scazut urmariti pasii pentru reincarcarea acesteia din descrierea manualului
- Pulverizatorul este echipat cu un loc special pentru prinderea tijei in momentul in care nu mai utilizati pulverizatorul.
- Ajustarea tijei de pulverizare se va face prin strangerea si desfacerea inelului cu numarul 1 din poza de mai jos si ridicarea pozitiei 2 din imagine.



Umplerea rezervorului :

Pregatiti solutia de lucru intr-un container special

Desfaceti capacul rezervorului si turnati solutia de lucru prin filtrul pulverizatorului, Strangeti cu atentie inapoi capacul

Atentie: Nu faceti solutia de lucru direct in rezervorul pulverizatorului.
 Nu puneti niciodata solutia de lucru fara a folosi filtru din dotare

Pozitionarea pulverizatorului : Plasati pulverizatorul pe o suprafata plana, la o inaintime potrivita pentru a putea regla cureaua cu ajutorul celor doua cleme

Inceperea pulverizarii :

- Tineti lancia in mana si indreptati-o cu duza spre zona care doriti sa o tratati
- Porniti pulverizatorul folosind butonul On/Off de pe manerul aparatului
- Pentru a opri pulverizatorul folositi acelasi buton de On/Off

Atentie :

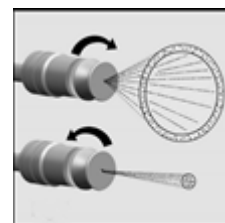
Nu lasati niciodata pulverizatorul pornit cand rezervorul de solutie este gol.

Nu lasati niciodata ca bateria sa fie consumata in totalitate. Cand observati ca aceasta se apropie de descarcarea totala trebuie reincarcata. Incarcati la maxim bateria inainte de a depozita pulverizatorul pe o perioada mai lunga de timp.

Reglarea duzei :

Acest pulverizator este prevazut cu o duza reglabila

Strangand sau desfacand ultima parte a duzei se va regla tipul pulverizarii. Reglarea se face de la pulverizare sub forma de "con" pana la pulverizare sub forma de "jet"



Debit pulverizare :

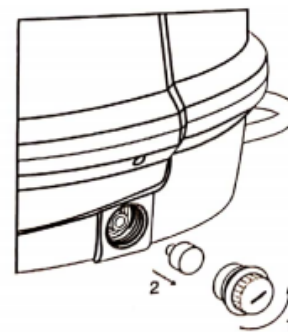
Presiune 1 Bar - 0.35 litri / minut cu un timp aproximativ de de utilizare de 2.5 ore. Debit pulverizat - 52.5 Litri

Presiune 2 bari - 0.24 litri / minut cu un timp aproximativ de de utilizare de 2ore. Debit pulverizat - 29 Litri

Presiunea este ajustata din duza, in functie de tipul pulverizarii

Operatii ce trebuie realizate dupa terminarea tratamentului :

- **Dupa ce ati terminat tratamentul turnati solutia ramasa intr-un container specific si curatati pompa cu apa curata. Clatiti pulverizatorul cu apa curata dupa care pulverizati aproximativ 300-500 mililitri apa curata calduta pentru a curata si circuitul de solutie.**
- Verificati ca apa folosita pentru curatare sa fie complet golita din rezervor
- Opriti butonul de On/Off general al pulverizatorului
- Dupa ce ati curatat rezervorul scoateti si curatati filtrul de solutie al pulverizatorului indicat in poza alaturata
- Curatati manerul pulverizatorului.



Atentie : Nu deversati solutia de lucru ramasa in mediu sau in alte zone nepermise. Turnati aceste solutii in zone speciale si autorizate conform instructiunilor solutiilor de lucru utilizate.
 Intotdeauna opriti butonul din On/Off dupa fiecare utilizare

Schimbarea substantei de lucru

Daca doriti sa schimbati substanta de lucru in timpul tratamentelor intodeauna respectati instructiunile ce trebuie realizate la punctul de mai sus "**Operatii ce trebuie realizate dupa terminarea tratamentului**"

6. Intretinere pulverizator

Introducere : O utilizare conforma a pulverizatorului si o curatare constanta este necesara pentru a mentine pulverizatorul in cele mai bune conditii de functionare, eficacitate si siguranta
 Folositi doar piese originale.

Reincarcarea bateriei :

Pulverizatorul este actionat de o baterie izolata, **reincarcabila cu ajutorul unui port si cablu USB (care nu este inclus). Cablul USB se conecteaza la pompa prin portul MicroUSB care este pozitionat la baza pulverizatorului, langa indicatorii nivelului de baterie sub forma de led.**
Portul MicroUSD de pe pulverizator este securizat cu o protectie de cauciuc.

Atentie :

In timpul incarcarii va rugam sa urmati urmatoarele proceduri :

- Opriti pulverizatorul din butonul On/Off
- Deschideti capacul de protectie a portului MicroUSD de pe pompa
- Conectati cablul USB (nu este inclus in pachet) la o sursa de curent si conectati-l la mufa MicroUSB de pe pulverizator.
- Odata inceputa incarcarea toate cele trei leduri vor incepe sa se aprinda intermitent. Cand toate cele 3 leduri raman in permanenta aprinse incarcarea este completa.
- Pentru a incarca bateria complet pulverizatorul trebuie sa stea incarcat aproximativ 3-4 ore
- Dupa ce bateria este reincarcata complet puneti inapoi protectia de cauciuc peste portul MicroUSB

Durata de viata a bateriei depinde de urmatoarii factori :

- Nu faceti scurt-circuit bateriei
- Nu descarcati bateria excesiv, Cand este aproape descarcata pulverizatorul trebuie pus la reincarcat.
- Tot timpul incarcati bateria cu butonul On/Off oprit
- Intotdeauna depozitati pulverizatorul cu butonul On/Off oprit
- Dupa o reincarcare completa tineti pulverizatorul in zone cu o temenratura cuprinsa intre 5-40 grade Celsius
- In cazul in care nu folositi pulverizatorul pe perioade foarte lungi de timp reincarcati bateria la aproximativ 4 luni

7. Probleme-Cauze-Solutii

Problema		Cauze posibile	Solutii
Cand porniti pulverizatorul solutia nu este pulverizata	Motorul nu functioneaza	Nivel scazut al bateriei	Reincarcati bateria
		Pulverizator Blocat	Contactati centrul de service
		Cablu fusurat / rupt	Contactati centrul de service
		Defectiune electrica motor	Contactati centrul de service
	Motorul merge	Duza infundata	Curatati duza
		Filtru de solutie infundat	Curatati filtrul
		Maner infundat	Curatati manerul
		Defectiune generala	Contactati centrul de service
Cand se porneste pompa solutia curge, dar nu este pulverizata corespunzator		Filtru de solutie murdar	Curatati filtrul
		Defectiune generala	Contactati centrul de service
		Duza este murdara	Curatati duza
Timpul de functionare a bateriei nu este cel asteptat	Timp scazut de utilizare	Bateria nu este complet incarcata	Reincarcati bateria
	Autonomie scazuta	Cablu sau baterie deteriorata	Contactati centrul de service

8. Instructiuni de dezmembrare si reciclare

Pentru a arunca sau recicla pulverizatorul trebuie respectate legile in vigoare din tara in care s-a utilizat aparatul. Contactati daca este necesar companii specializate in reciclarea produselor electrice

Pulverizatorul este produs cu materiale nepericuloase : plastic si materiale sintetice, metale si bateria electrica

9. Piese de schimb

Referinta	Codul Pieseii	Descriere	Bucatu in pachet
1	19SMER010	Lower case	1
2	19SMER020	Tank	1
3	19SMER030	Cable cover	1
4	19SMER040	Left handle	1
5	19SMER050	Right handle	1
6	19SMER060	Lid with valve and OR	1
7	19SMER070	Filling filter	1
8	19SMER080	Pump filter with body, lid end OR	1
9	19SMER081	Pump filter	2
10	19SMER090	Electronic board with lithium battery	1
11	19SMER100	Diaphragm pump	1
12	19SMER101	Locking pump	1
13	19SMER110	Hose gasket	2
14	19SMER120	Pressure hose	1
15	19SMER130	Telescopic lance	1
16	19SMER131	Lance support	2
17	19SMER132	Non return valve	1
18	19SMER140	Switch	1
19	19SMER150	Rubber Micro USB cover	10
20	19SMER160	Shoulder strap	1
21	19SMER170	Tank screws and hose clamps kit	1

10. Declaratie de conformitate producator

RO	The Company Davide e Luigi Volpi S.p.A. Via San Rocco, 10 – 46040 Casalromano (MN) ITALIA CE
DECLARES THAT THE MACHINE	
Denomination:	ELECTRIC SPRAYER
Type:	V-BLACK SMART
Model:	19SME
IS IN CONFORMITY WITH THE RELEVANT COMMUNITY HARMONISATION LEGISLATION: DIRECTIVE 2006/42/CE Machinery Directive DIRECTIVE 2014/30/UE Electromagnetic Compatibility	
Reference to the relevant harmonized standards used or references to other technical specifications for which conformity is declared: UNI EN ISO 12100:2010 – EN 61000-6-1:2007 - EN 61000-6-3:2007 - EN 61000-3-2:2014 - EN 61000-3-3:2013	
Authorized person to set up the technical documentation:	
Name:	Davide e Luigi Volpi S.p.A.
Residence:	Via San Rocco 10 – 46040 Casalromano (MN) Italia
This Declaration of Conformity is issued under the sole responsibility of the manufacturer. Casalromano, December 10 th 2019	
The legal representative Eligio Volpi	